

# Manual de Armado

## PLACARD RAGAZZO 1,80



### • Recomendaciones

- Leer lentamente el instructivo en forma completa previamente el armado del mueble.
- Se recomienda armar el mueble en el mismo lugar donde va a estar colocado.
- Armarlo recostado y con la ayuda de otra persona.
- Prestar atención a los detalles de colocado de tarugos y puertas.

### • Herramientas Necesarias

- Martillo
- Destornillador phillips

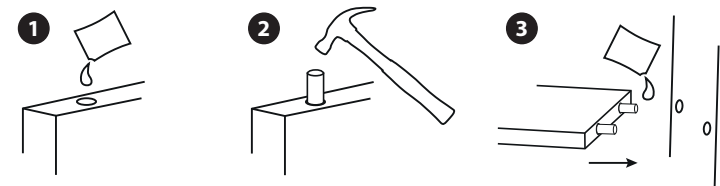
### • Tiempo necesario

- 2 horas

### • Personas













- 2

### • Colocación de tarugos



- 1 - Colocar unas gotas de cola en cada una de las perforaciones destinadas a los tarugos.
- 2 - Colocar los tarugos con golpes suaves del martillo.
- 3 - Ensamblar las piezas. Colocar cola vinílica en el tarugo, previo a la colocación.

### • Accesorios totales de armado

	<b>M</b> 8		<b>I1</b> 2 pares		<b>N</b> 4		<b>N1</b> 3
	<b>D</b> 20		<b>J</b> 4		<b>M1</b> 2		<b>X</b> 1
	<b>G</b> 22		<b>T</b> 14		<b>U</b> 1 bolsita		<b>J1</b> 2

### • Recuerde

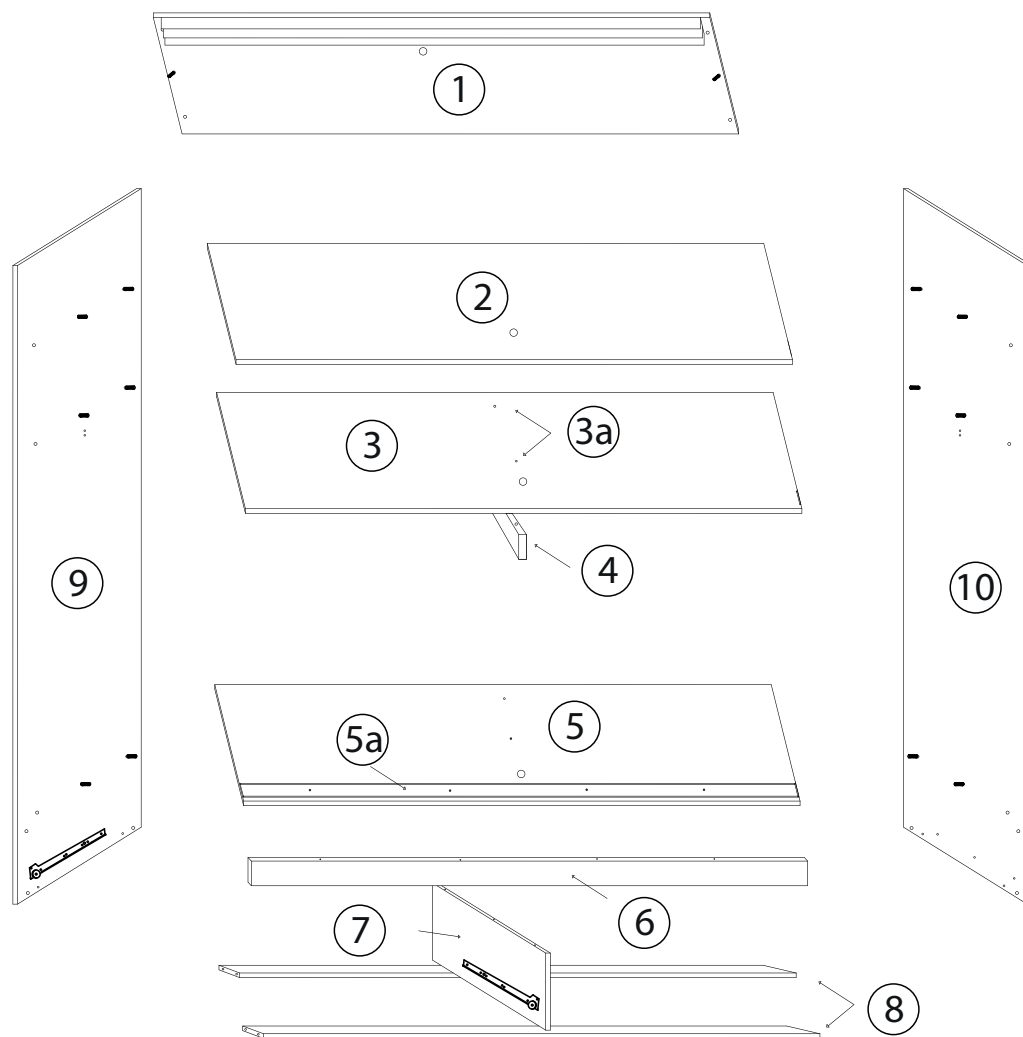
Si tiene dudas o consultas sobre el producto o el armado, comuníquese con nosotros:

[info@volentiera.com.ar](mailto:info@volentiera.com.ar)

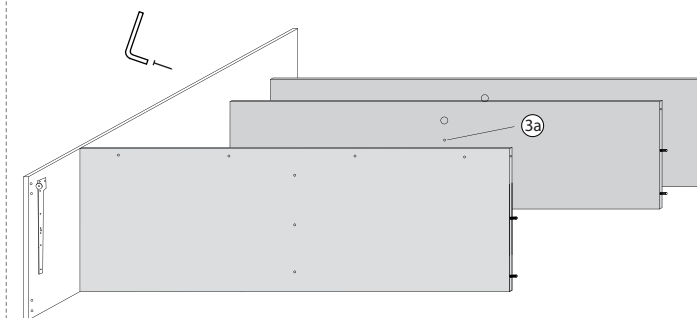
(03471) 423429 / 437652 / 423794

Alem 630 (2500), Cañada de Gómez

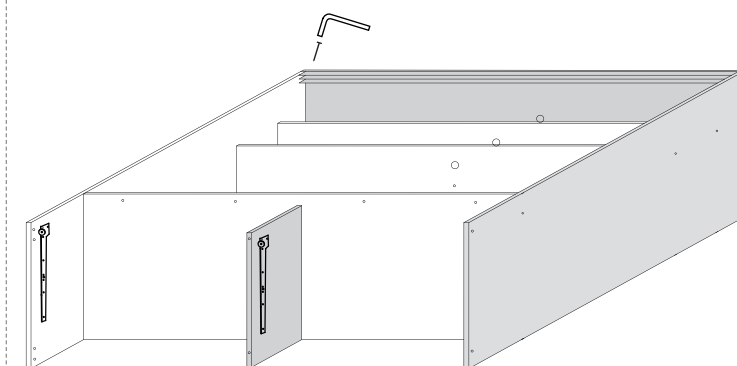
Santa Fe - Argentina



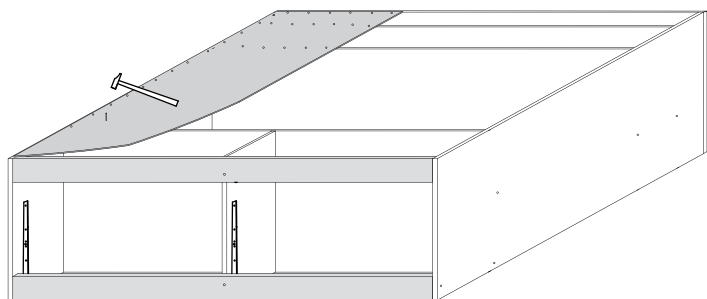
**RECONOCIMIENTO DE PARTES:** 1 - Techo de perfil "E" con guía superior de aluminio | 2- Estante superior | 3- Estante inferior / 3a- Orificios para fijar el listón soporte de barrales | 4- Listón soporte de barrales | 5- Divisorio base con riel inferior de aluminio | 6 - Listón de frente cajonera | 7 - Divisorio de cajón con guías metálicas | 8- Fajas de base | 9- Lateral izquierdo | 10- Lateral Izquierdo. **Atención:** las correderas metálicas deben atornillarse (T) en sus respectivos lugares antes de comenzar con el armado.



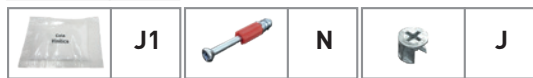
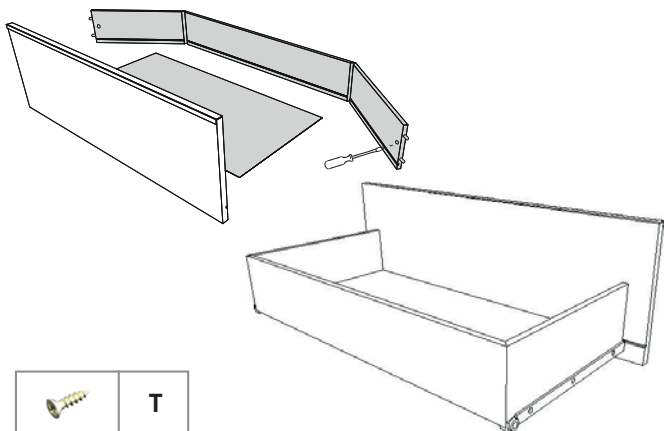
1. Colocar una o dos gotas del adhesivo J1 en los orificios donde ubicaremos los laterales (2 y 3), completando la fijación con el tornillo D. Atención: tener en cuenta que el orificio de fijación (3a) esté hacia abajo.



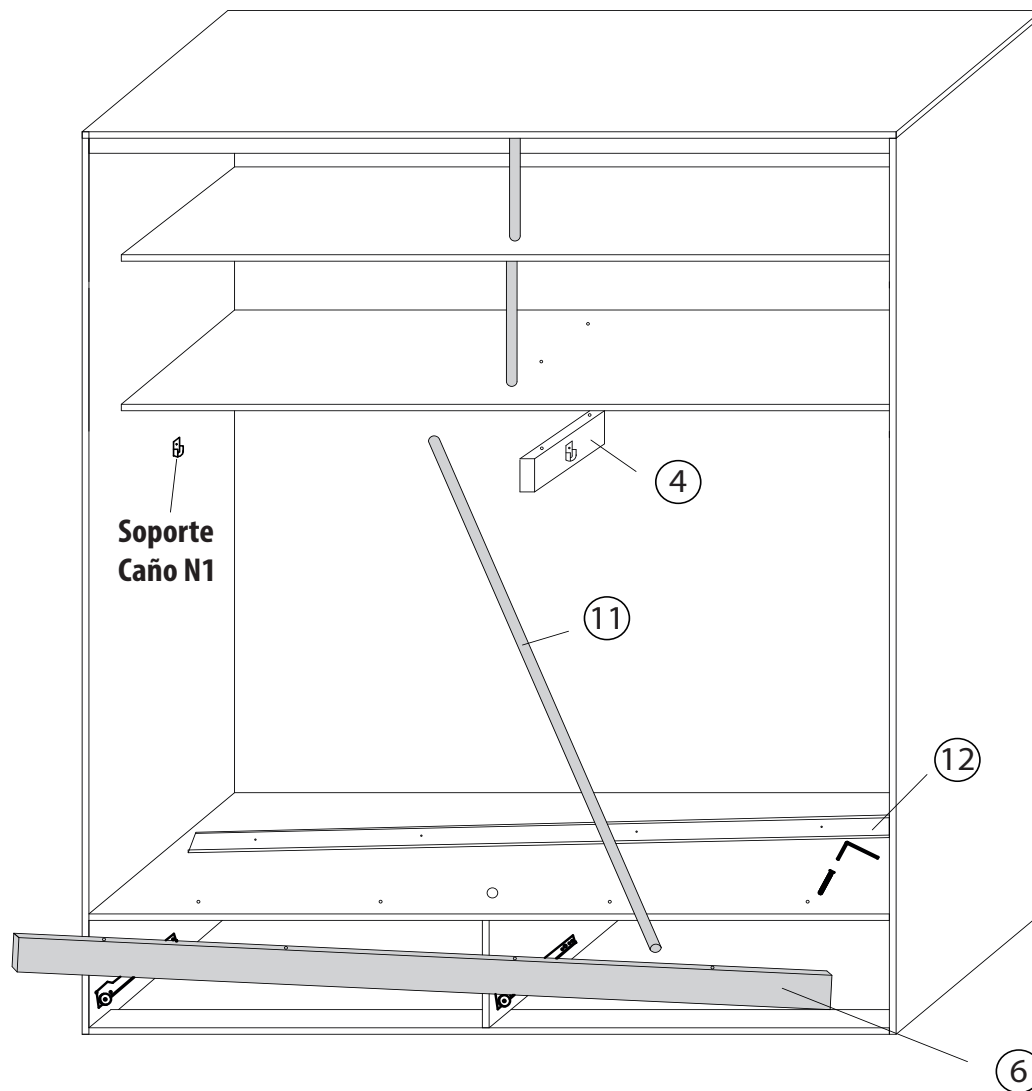
2. Colocar una o dos gotas del adhesivo J1 en los orificios de los divisorios para luego colocar el lateral derecho (10). Insertar el techo (1) y el divisorio de la cajonera (7), fijar ambos con tornillos D.



3. Colocar las fajas de base (8) con tarugos. Voltear el mueble hacia abajo y clavar el fondo con clavos U con 10cm de separación entre cada uno. Unir los fondos con varilla plástica. Atención: clavar todos los estantes y divisorios para dar mayor firmeza.



4. Armar los cajones colocando adhesivo J1 en los ángulos, en los tarugos y la ranura para el fondo en la tira del cajón luego colocar el frente con los tornillos N y el media-vuelta J. Insertar las correderas metálicas con los tornillos T en los laterales de los cajones



5. Poner el mueble de pie. Con un destornillador, quitar la guía de aluminio inferior (5a). Ensamblar el listón de frente (6) con tornillo D y luego volver a colocar la guía 5a. Colocar los caños redondos en las cavidades de los estantes. Luego fijar el listón de soporte (4) y con tornillos D y luego ubicar el soporte de perchas (11). Por último, coloque todos los cajones.