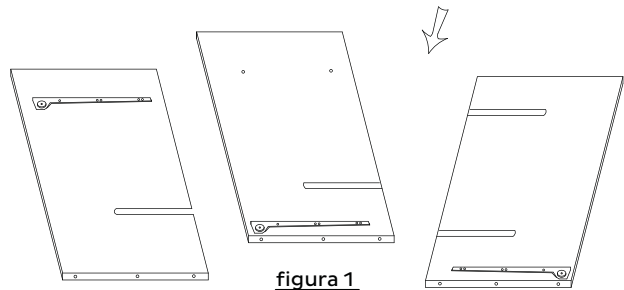


Instructivo de armado Bahut "Kendor"

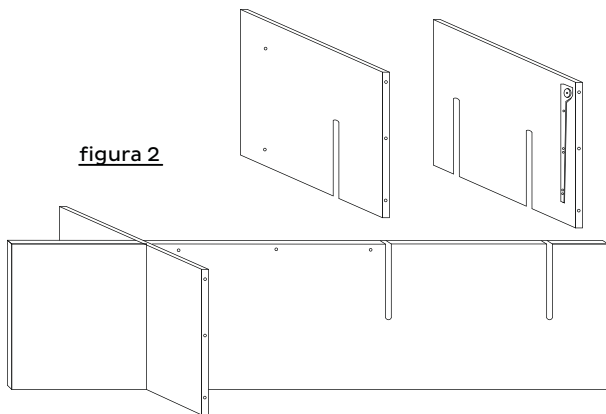
Hoja 1

Atencion: Preparar un espacio de trabajo amplio y comodo para comenzar con el armado, desplegar en el piso una manta o similar para no dañar las piezas.

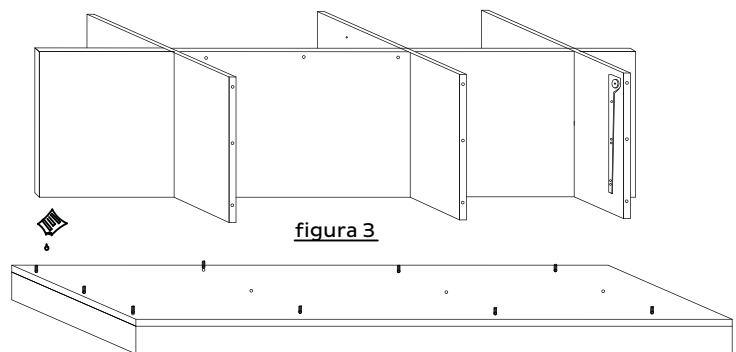
Paso 1 - colocar las correderas metalicas con los tornillos suministrados utilizando los orificios guias como referencia como lo indica la figura 1



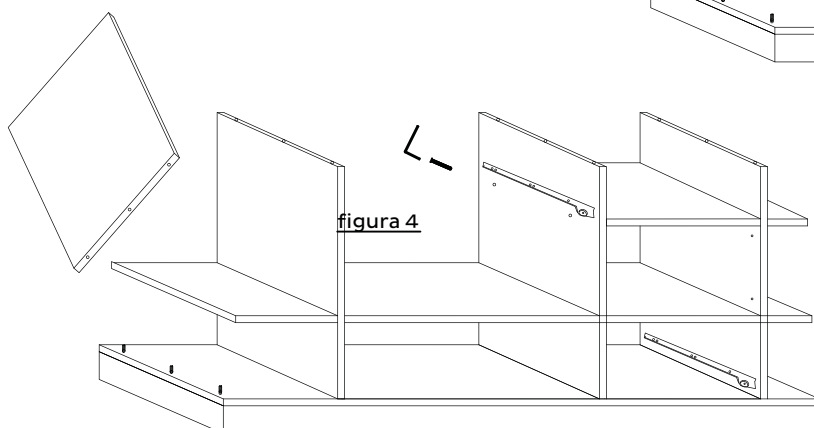
Paso 2 - Ensamblar el divisorio horizontal con los tres divisorios verticales insertandolos en sus respectivos encastres hasta que queden correctamente alineados en su parte posterior como lo muestra la figura 2



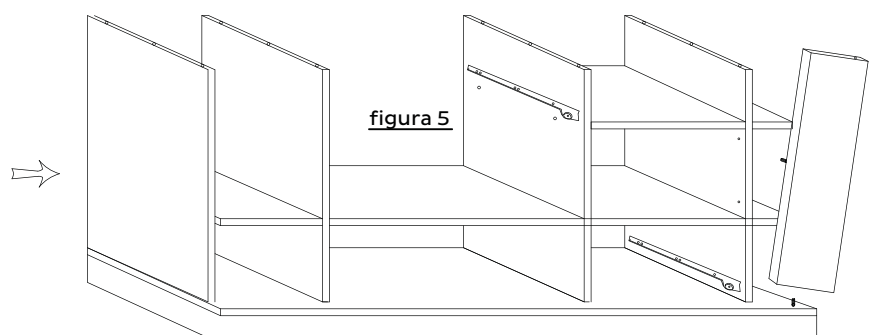
Paso 3 - Colocar una o dos gotas del adhesivo suministrado en los orificios de la base del bahut, colocar los tarugos de madera y ensamblar con los divisorios completando la fijacion de la misma con los tornillos "Allen" como lo indica la figura 3



Paso 4 - ensamblar el estante lateral derecho con los tornillos "Allen" suministrados y luego colocar la guia metalica del cajon en el divisorio interno, colocar tambien el costado lateral izquierdo como lo indica la figura 4



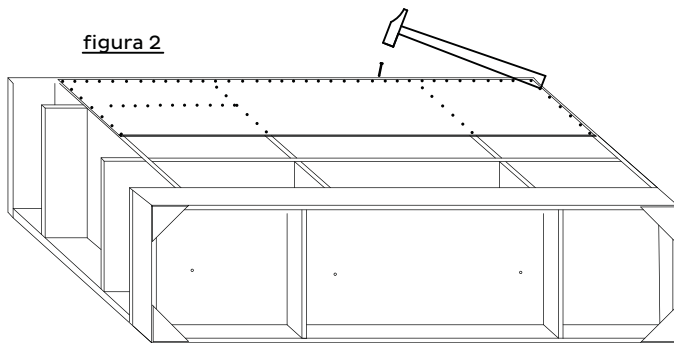
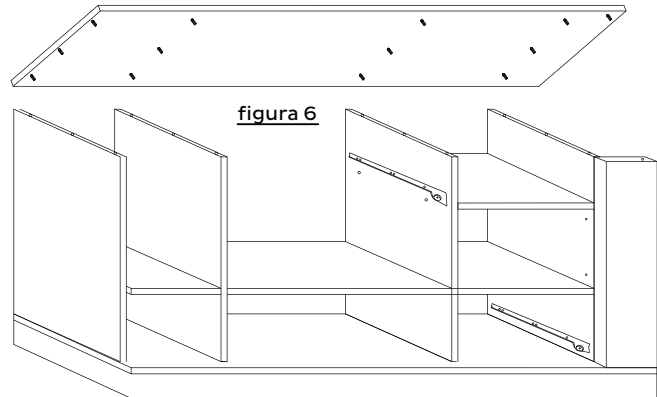
Paso 5 - Colocar una o dos gotas del adhesivo suministrado en los orificios del liston de frente y colocar los tarugos de madera, luego ensamblarlo con el divisorio y en la base como lo indica la figura 5



Instructivo de armado Bahut "Kendor"

Hoja 2

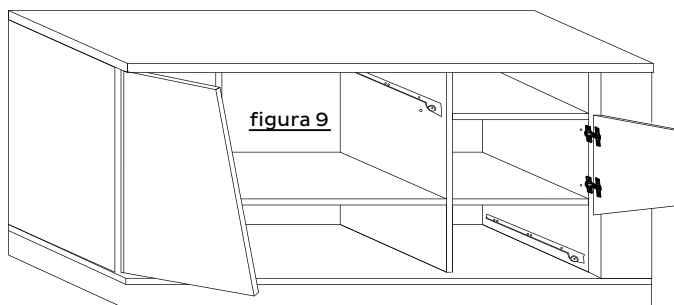
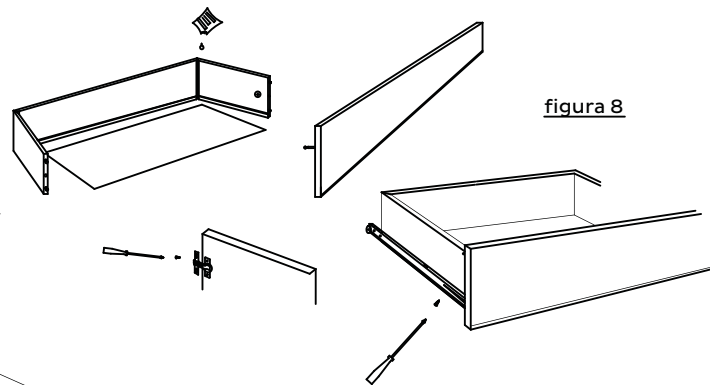
Paso 6 - colocar una o dos gotas de adhesivo en los orificios de la tapa y colocar los tarugos de madera, luego colocar adhesivo en los orificios de los divisorios y ensamblar la tapa como lo indica la figura 6



Paso 7 - voltear el mueble con el frente hacia abajo y clavar los fondos utilizando los clavos suministrados dejando una separación de aproximadamente 10cm entre clavo y clavo, controlando que todos los lados del fondo queden correctamente emparejados y paralelos con el perímetro del mueble, esto asegura la correcta escuadra. para mayor fortaleza clavar también los divisorios y estantes internos. la unión de los fondos se realiza mediante la varilla plástica suministrada. como lo indica la figura 7



Paso 8 - Armar el cajón colocando adhesivo en los 2 pliegues traseros, en los tarugos de madera del frente y en la ranura donde se incrusta el fondo, luego ensamblar el frente y colocar con los tornillos suministrados las guías metálicas. luego colocar las bisagras en las puertas y fijarlas con los tornillos como lo indica la figura 10



Paso 9 Colocar las puertas fijandolas al lateral utilizando los orificios como guía como lo indica la figura 09



Paso 10 - Por ultimo colocar el liston horizontal de frente con adhesivo en el estante medio como lo indica la figura 10

