



[www.volentiera.com.ar](http://www.volentiera.com.ar)

T (03471) 423429 / 437652 / 423794  
 Alem 630 (2500), Cañada de Gómez  
 Santa Fe - Argentina

# Manual de Armado

## CAMA CON CAJONES



### • Recomendaciones

- Leer lentamente el instructivo en forma completa previamente el armado del mueble.
- Se recomienda armar el mueble en el mismo lugar donde va a estar colocado.
- Armarlo recostado y con la ayuda de otra persona.
- Prestar atención a los detalles de colocado de tarugos y puertas.

### • Herramientas Necesarias

- Martillo
- Destornillador phillips
- Llave 11mm

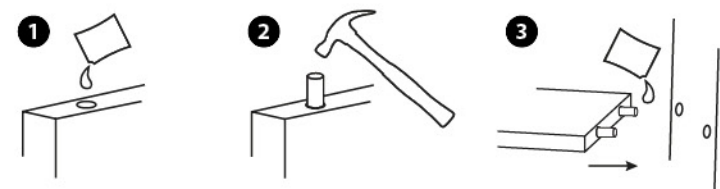
### • Tiempo necesario

- 60min

### • Personas

- 1 o 2

### • Colocación de tarugos



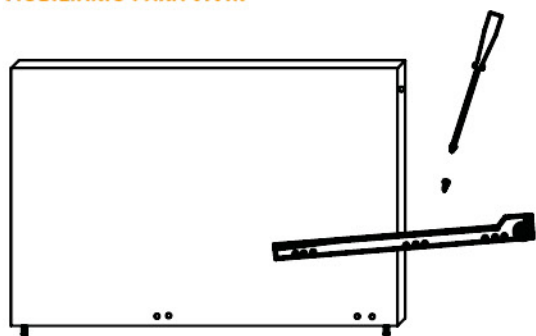
- 1 - Colocar unas gotas de cola en cada una de las perforaciones destinadas a los tarugos.
- 2 - Colocar los tarugos con golpes suaves del martillo.
- 3 - Ensamblar las piezas. Colocar cola vinílica en el tarugo, previo a la colocación.

### • Accesorios totales de armado

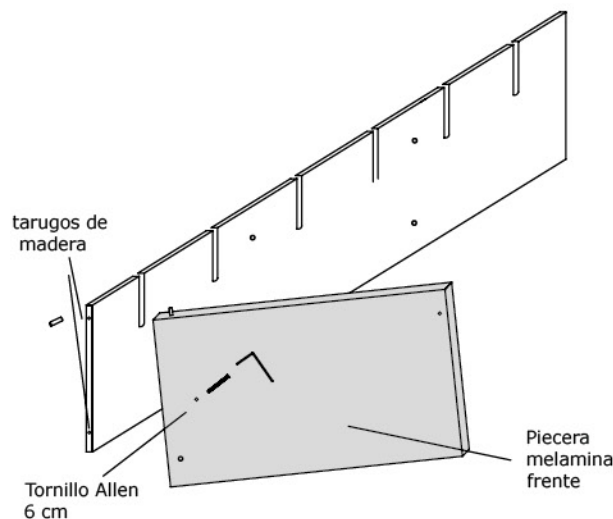
	<b>I1</b> 4 pares		<b>M</b> 16		<b>Z</b> 1		<b>J1</b> 2
	<b>D</b> 12 40mm 10 50mm		<b>J</b> 8		<b>T</b> 32		<b>A1</b> 4
	<b>G</b> 22		<b>N</b> 8		<b>X</b> 1		

### • Recuerde

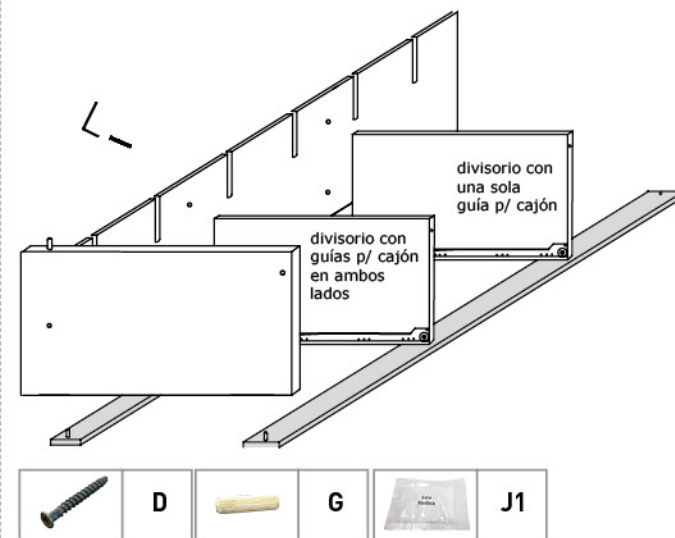
Si tiene dudas o consultas sobre el producto o el armado, comuníquese con nosotros:  
[info@volentiera.com.ar](mailto:info@volentiera.com.ar)  
 (03471) 423429 / 437652 / 423794  
 Alem 630 (2500), Cañada de Gómez  
 Santa Fe - Argentina



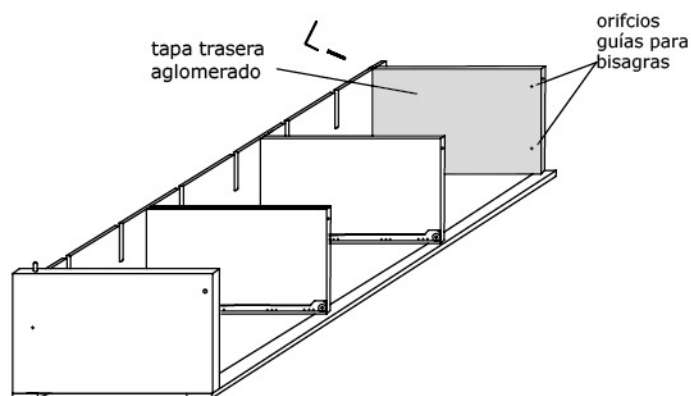
1. Colocar las guías metálicas para los cajones en los divisorios de aglomerado y en las tapas "pieceras" de melamina fijándolas con los tornillos suministrados. Importante: dos divisorios poseen 1 corredera en cada cara y los otros dos solo una cara.



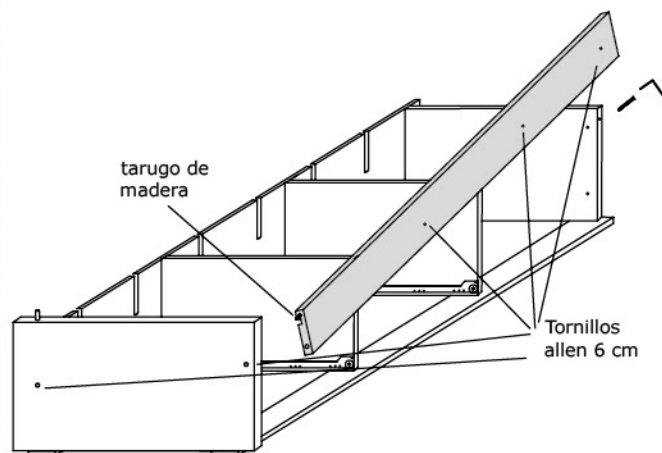
2. Colocar una o dos gotas del adhesivo en los orificios de la tapa de melamina "piecera" y ensamblarla con los tarugos de madera fijándola con el tornillo "allen de 6cm" al divisorio longitudinal.



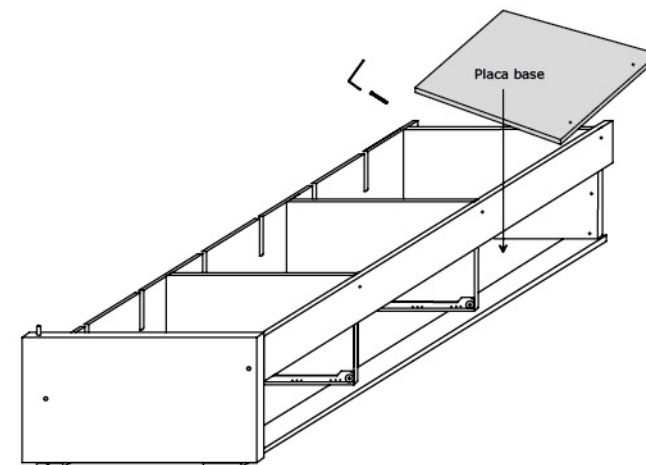
3. Colocar una o dos gotas del adhesivo en los orificios de los divisorios y las fajas base y ensamblar teniendo en cuenta que el primer divisorio de aglomerado desde adelante posee corredera para cajón en ambos lados, el siguiente solo una corredera.



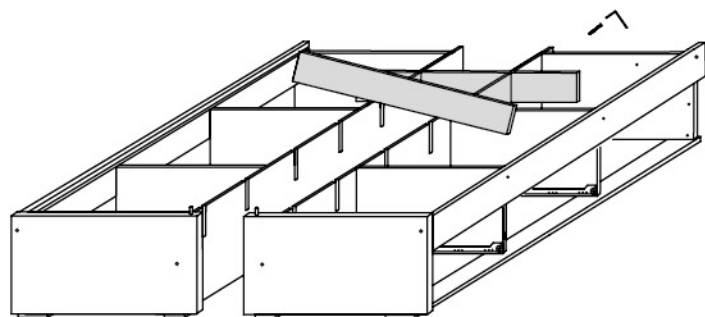
4. Colocar la tapa trasera (posee los orificios guías para las bisagras) y fijarla con los tornillos "allen" al divisorio longitudinal.



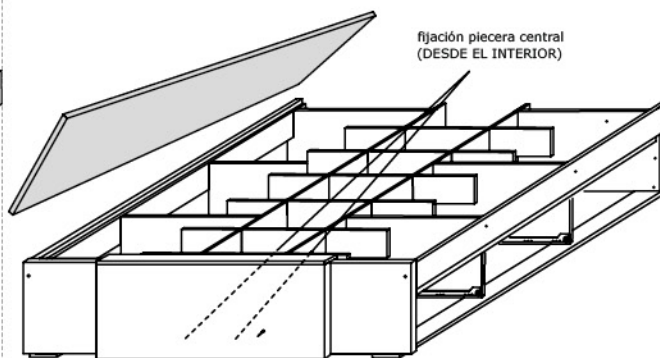
5. Colocar una o dos gotas del adhesivo en los orificios de la tapa de melamina "piecera" y de la tapa trasera de aglomerado y ensamblar el larguero colocando la parte ranurada hacia el interior afirmándolo con el tarugo de madera y los tornillos "allen" de 6cm



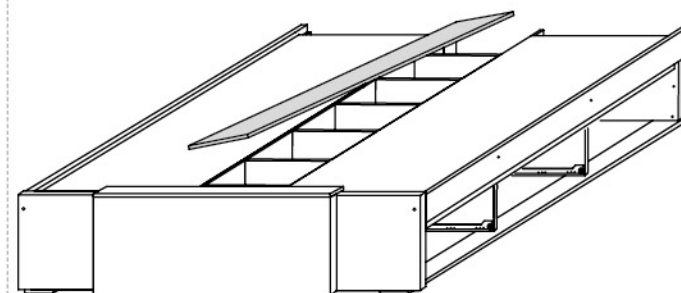
6. Colocar la placa base para el compartimento trasero donde se colocara la puerta, Luego de completar el armado total del modulo desensamblar la otra caja y repetir los pasos anteriores con el siguiente módulo.



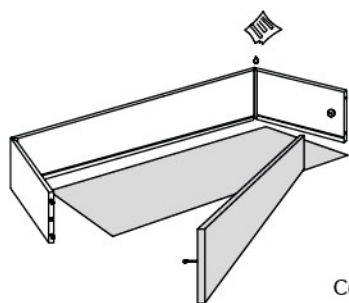
7. Colocar los seis travesaños en los respectivos encastres como lo indica la figura 7



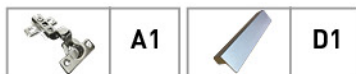
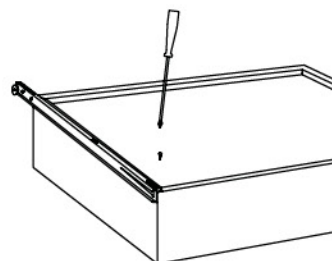
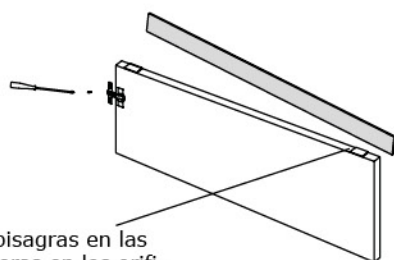
8. Colocar la piecera central de melamina y fijarla con los tornillos suministrados desde el interior de los módulos. Luego colocar las tapas de la base y fijarlas con tornillos



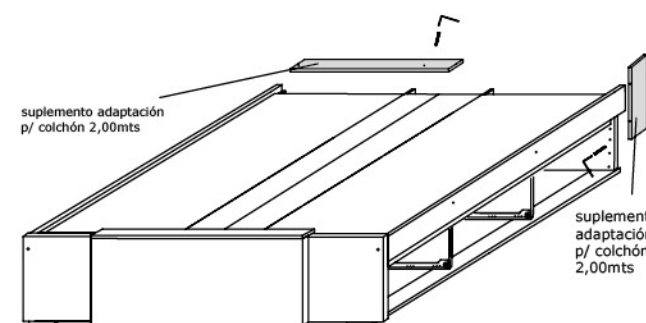
9. Una vez terminado el ensamble del mueble colocar las tapas y fijarlas con los tornillos suministrados.



Colocar las bisagras en las puertas traseras en los orificios guías



6. Ensamblar los cajones colocando adhesivo en las uniones de los ángulos del cajón y en la ranura del fondo y luego colocar el frente con las tarugos de madera y ajustar con los tornillos "media vuelta", luego colocar las guías metálicas, también colocar las bisagras en las puertas y ajustar con los tornillos suministrados como lo indica la figura 10 (las puertas se deben colocar en los huecos traseros) los cajones en los huecos delanteros y centrales.



suplemento adaptación p/ colchón 2,00mts

suplemento adaptación p/ colchón 2,00mts

**Suplemento para colchón de 2,00mts de largo:**

Cuando la base de cama se utilice para colchones de 2,00mts de largo se deberá ensamblar el suplemento correspondiente fijándolo con los tornillos.