

ARMADO COMODA KENDOR

HOJA 1

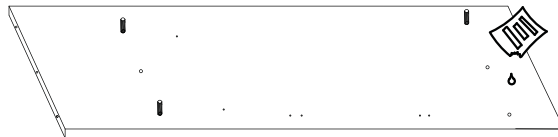
MUY IMPORTANTE:

Preparar un espacio de trabajo comodo y desplegar una manta o similar para no dañar las partes.

Paso 1

Colocar una o dos gotas del adhesivo suministrado en los orificios de los laterales e insertar los tarugos de madera como lo indica la figura 1

Figura 1



Paso 2

Colocar en los laterales y los divisorios interiores las correderas metálicas con los tornillos suministrados como lo indican las figuras 2

Figura 2

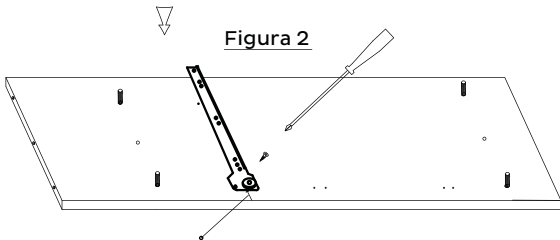
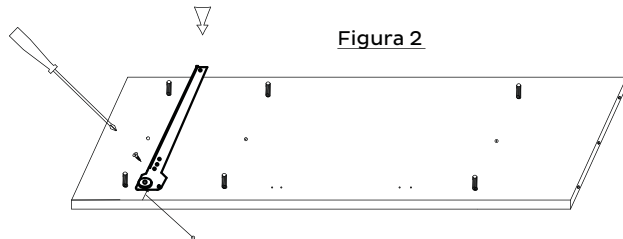


Figura 2



Paso 3

Colocar una o dos gotas del adhesivo suministrado en los orificios de la tapa y la base, insertar los tarugos de madera y colocar los listones de frente como lo indica las figuras 3

Figura 3

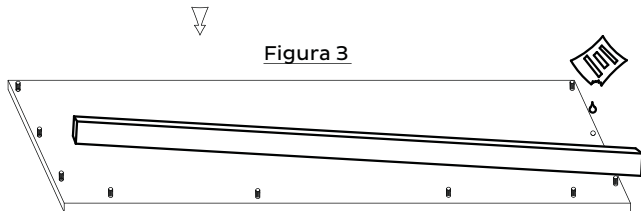
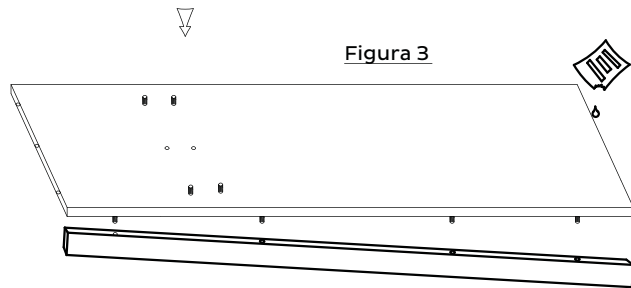


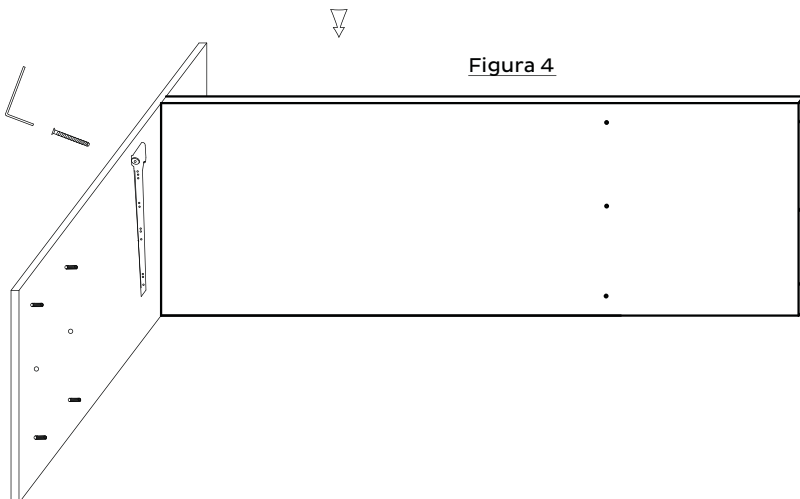
Figura 3



Paso 4

Colocar una o dos gotas del adhesivo suministrado en los orificios de los laterales e insertar los tarugos de madera luego ensamblar con el estante superior y ajustar con tornillo "Allen" suministrado como lo indica la figura 4

Figura 4

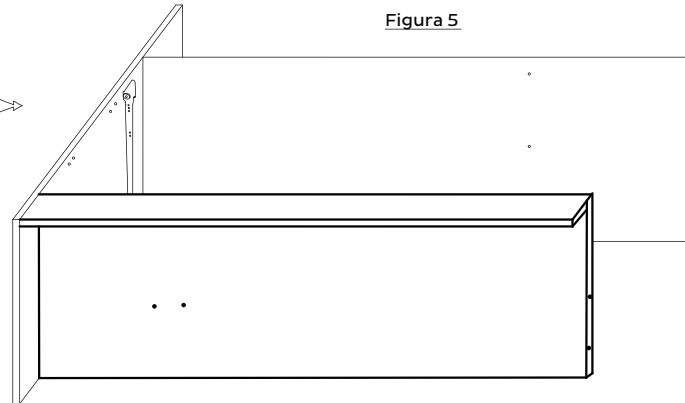


ARMADO COMODA KENDOR

HOJA 2

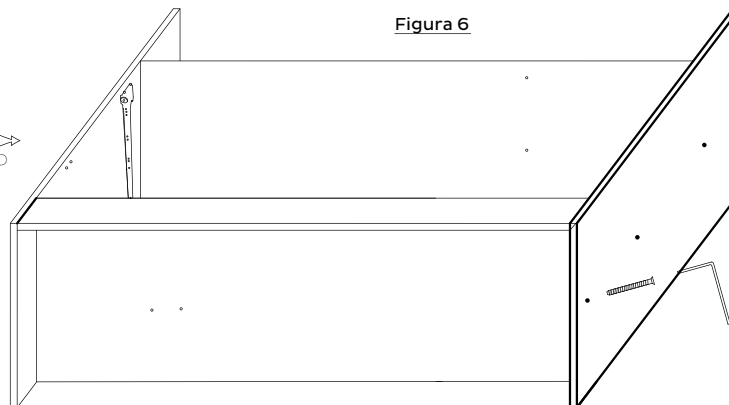
Paso 5

De la misma manera que en el paso anterior ensamblar la base y fijar con el tornillo "Allen" suministrado como lo indica la figura 5



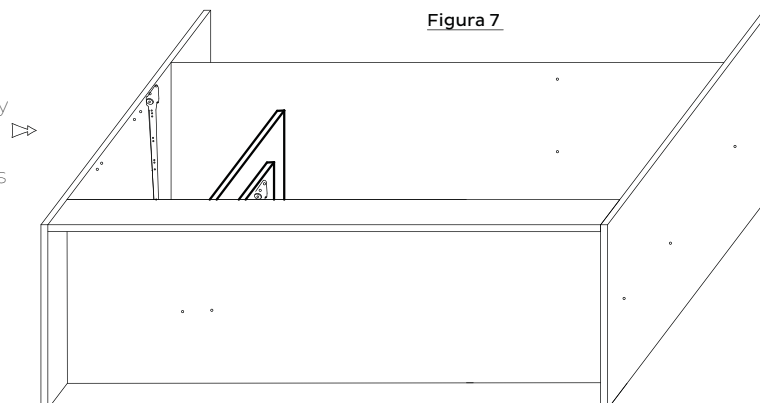
Paso 6

De la misma manera que en el paso anterior ensamblar el otro lateral y fijar con el tornillo "Allen" suministrado como lo indica la figura 6



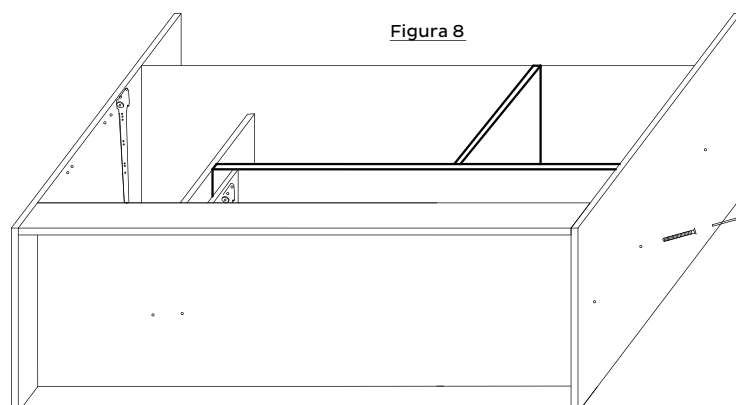
Paso 7

Colocar adhesivo y los tarugos de madera y ensamblar el divisorio vertical izquierdo y el divisorio mas pequeño que posee la corredera metálica para el cajón. ATENCION: NO FIJAR los divisorios con los tornillos Allen para facilitar el encastre de los divisorios restantes.



Paso 8

Colocar adhesivo y los tarugos de madera y ensamblar el divisorio horizontal y el divisorio vertical derecho y AHORA SI fijar todos los divisorios interiores con los tornillos "Allen" suministrados como lo indica la figura 8



ARMADO COMODA KENDOR

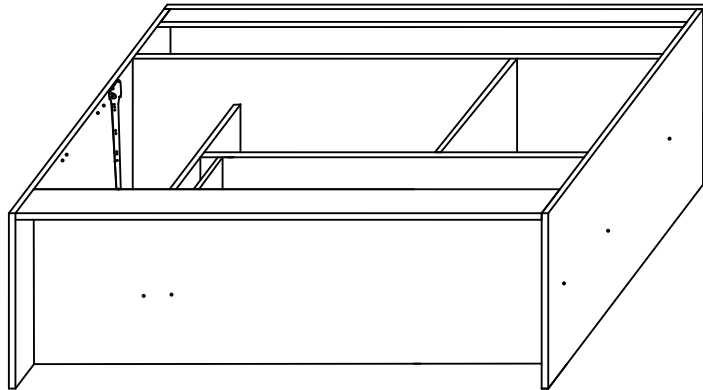
HOJA 3

Paso 9

De la misma manera que en el paso anterior ensamblar la tapa con adhesivo y los tarugos de madera suministrados como lo indica la figura 9



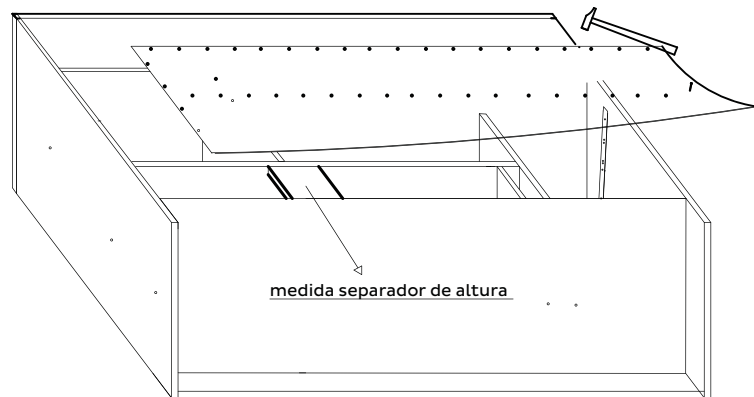
Figura 9



Paso 10

Voltear el mueble con el frente hacia abajo, y clavar los fondos con los clavos suministrados dejando una distancia de aprox. 8cm entre clavo y clavo, comenzando desde la base, colocar la medida de madera suministrada para asegurar que las placas de los divisorios queden rectas sin arqueduras. Es MUY IMPORTANTE asegurarse que todos los márgenes del mueble queden correctamente alineados paralelamente con el fondo para lograr una correcta escuadra, y de clavar también el fondo con los divisorios interiores como lo indica la figura 10. Unir los fondos entre sí con la varilla plástica suministrada. "Luego Retirar la medida de madera."

Figura 10



Paso 11

Ensamblar los cajones colocando adhesivo en las uniones de los ángulos del cajón y en la ranura del fondo y luego colocar el frente con los tarugos de madera y ajustar con los tornillos "media vuelta", luego colocar las guías metálicas, también colocar las bisagras en las puertas y ajustar con los tornillos suministrados como lo indica la figura 11



Figura 11

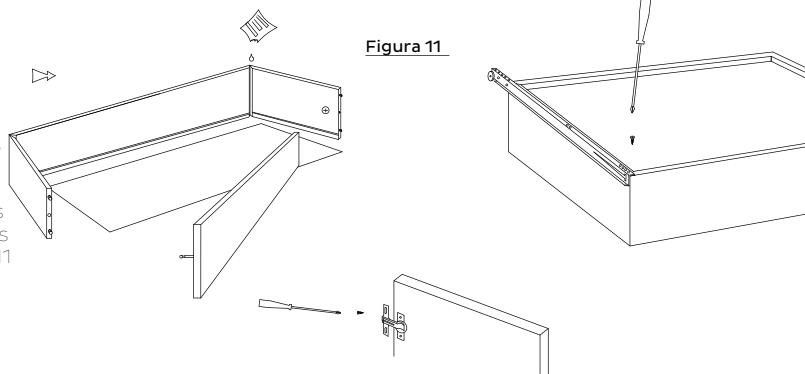


Figura 12

Paso 12

Por último colocar los cajones y las puertas, colocar también el soporte metálico en la base de las cavidades donde van las puertas como lo indica la figura 12.

