

Instructivo de armado Mesa "Kendor"

Colocar los 2 cuadros en la parte superior de las patas insertando los tarugos colocados en las mismas en los orificios correspondientes como lo indica la figura 1

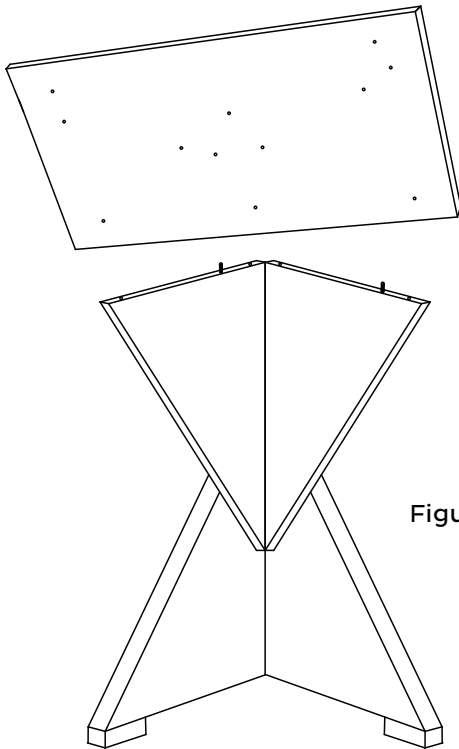


Figura 1

voltear las patas con el cuadrante de madera hacia abajo y colocar los reguladores fijandolos con los tornillos negros de 30mm como lo indica la figura 3

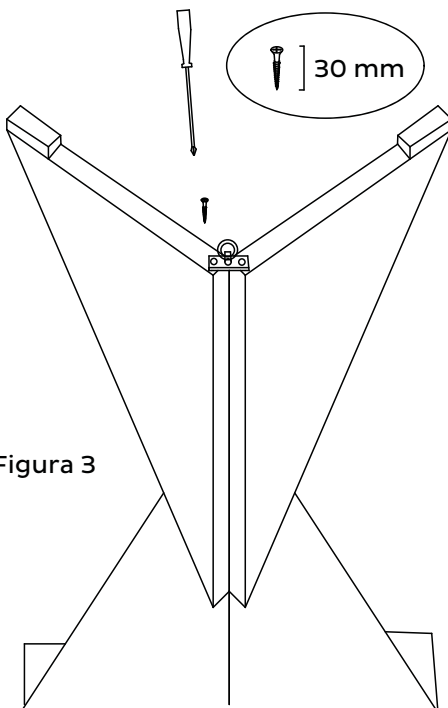


Figura 3

Fijar los cuadros a las patas con los tornillos "allen" de 40mm suministrados, ajustar firmemente hasta que la cabeza de los tornillos quede incrustada completamente al raz en la madera de manera tal que no quede sobresaliente. como lo indica la figura 2

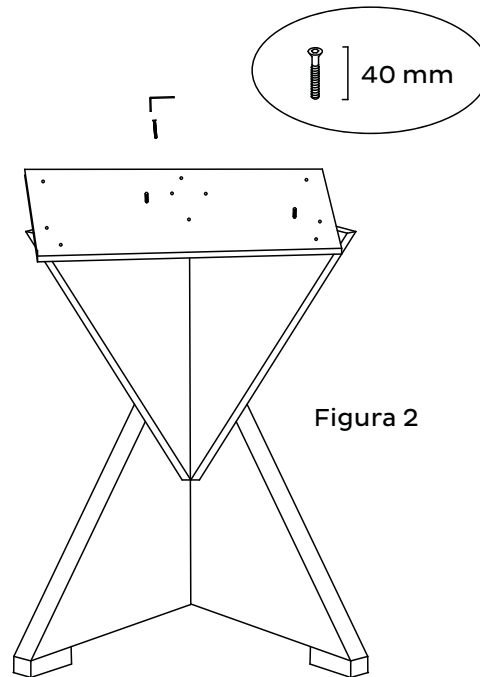


Figura 2

colocar los bases en la tapa insertando los tarugos de madera sobresalientes en los orificios guias en la mesa para que quede correctamente centrada y completar a fijacion con los tornillos dorados de 25mm con cabeza plana como lo indica la figura 4

ES MUY IMPORTANTE CONTROLAR QUE LOS TORNILLOS NO SEAN DE MAS DE 25MM DE LARGO PARA NO TRASPASAR LA TAPA

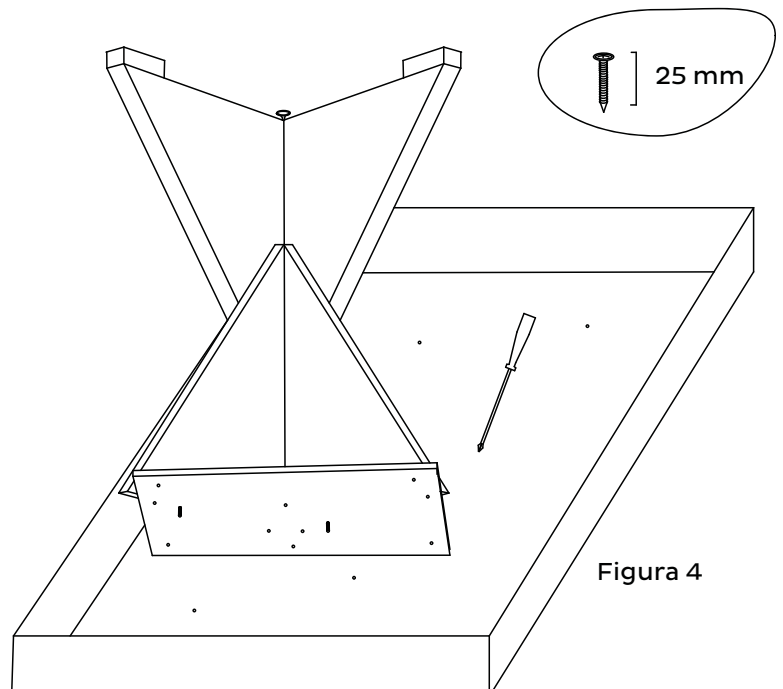


Figura 4