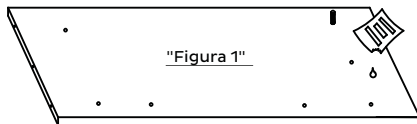


ARMADO MESA DE LUZ KENDOR

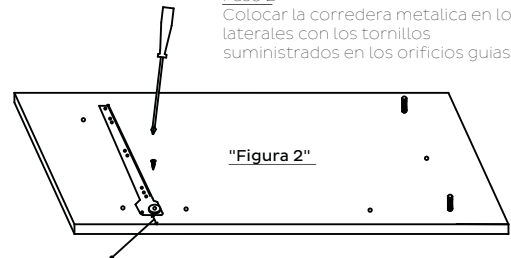
MUY IMPORTANTE:

Preparar un espacio de trabajo comodo y desplegar una manta o similar para no dañar las partes.

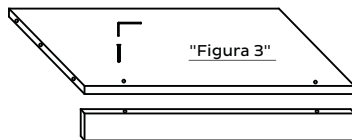
Paso 1
Colocar una o dos gotas del adhesivo suministrado en los orificios de los laterales e insertar los tarugos de madera como lo indica la figura 1



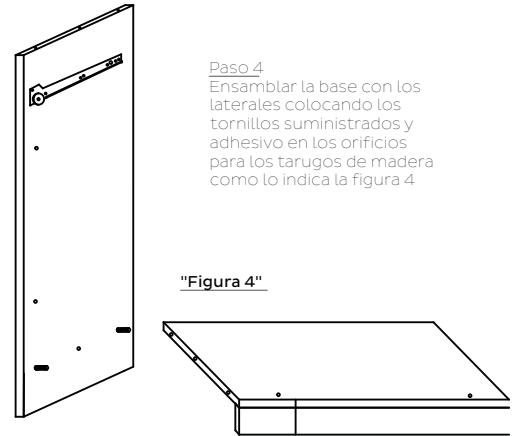
Paso 2
Colocar la corredera metálica en los laterales con los tornillos suministrados en los orificios guías



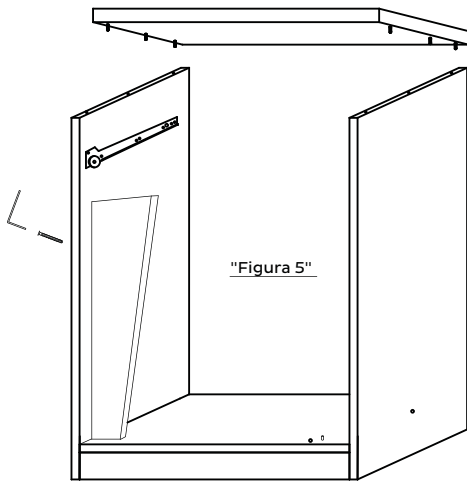
Paso 3
Colocar el frente del zocalo con los tornillos suministrados como lo indica la figura 3



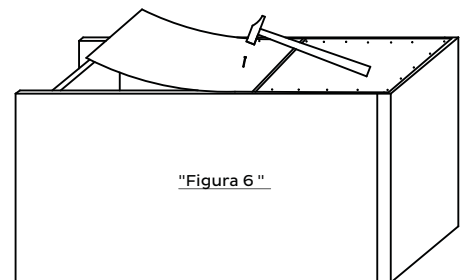
Paso 4
Ensamblar la base con los laterales colocando los tornillos suministrados y adhesivo en los orificios para los tarugos de madera como lo indica la figura 4



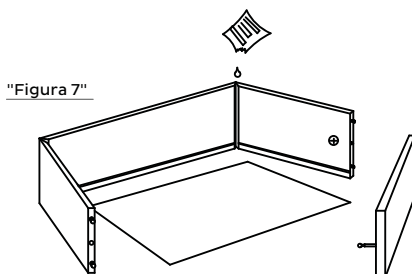
Paso 5
Colocar la tapa con los tarugos de madera y el adhesivo y el listón de frente con los tornillos allen suministrados como lo indica la figura 5



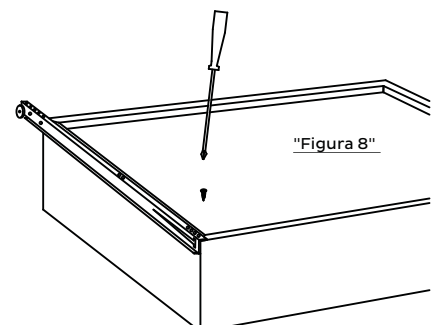
Paso 6
Volear la mesa con el frente hacia abajo y colocar el fondo con los clavos suministrados, es muy importante controlar la correcta escuadra emparejando los laterales de la mesa con el fondo



Paso 7
Armar el cajon colocando adhesivo en la ranura y en las uniones del cajon, luego ensamblar el frente con los tarugos y los tronillos media-viuelta figura 7



Paso 8
Colocar las correderas metálicas en los cajones insertando los tornillos suministrados en los orificios guías.



Paso 9
Por ultimo insertar las bisagras en la puertas y colocarlas en las mesitas en los orificios que sirvan como guía.

