

Instructivo de armado mesa de TV línea "Kendor"

Hoja 1

Atencion: Preparar un espacio de trabajo amplio y comodo para comenzar con el armado, desplegar en el piso una manta o similar para no dañar las piezas.

Paso 2 - colocar las correderas metálicas con los tornillos suministrados utilizando los orificios guías como referencia como lo indica la figura 2

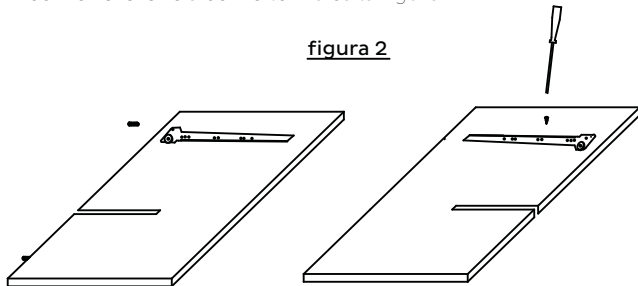


figura 2

Paso 4 - ensamblar el divisorio lateral derecho con los tornillos "Allen" suministrados como lo indica la figura 4

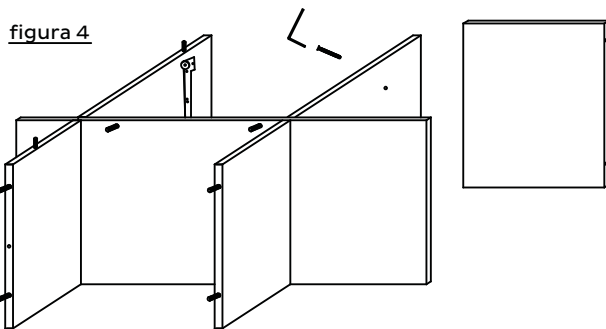


figura 4

Paso 6 - Colocar una o dos gotas del adhesivo suministrado en los orificios del listón de frente y colocar los tarugos de madera, luego ensamblarlo con el divisorio como lo indica la figura 6

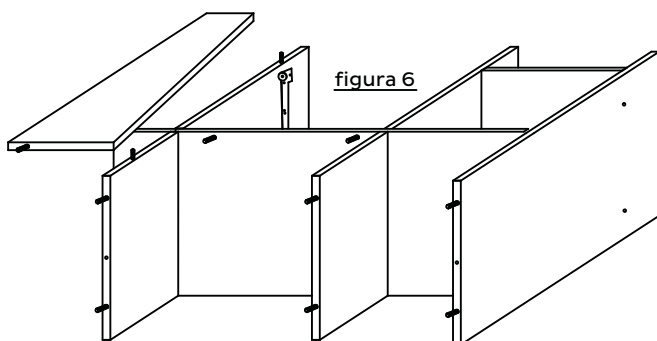


figura 6

Paso 1 - colocar con los tornillos suministrados las ruedas en la base con zocalo utilizando como referencia los orificios guías

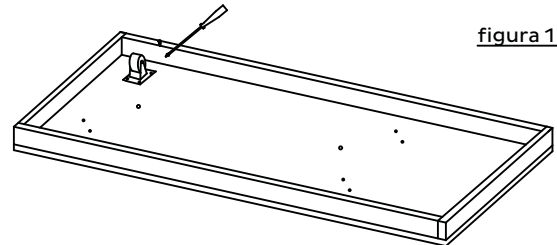


figura 1

Paso 3 - Ensamblar el divisorio horizontal con los dos divisorios verticales insertandolos en sus respectivos encastramientos hasta que queden correctamente alineados como lo muestra la figura 3

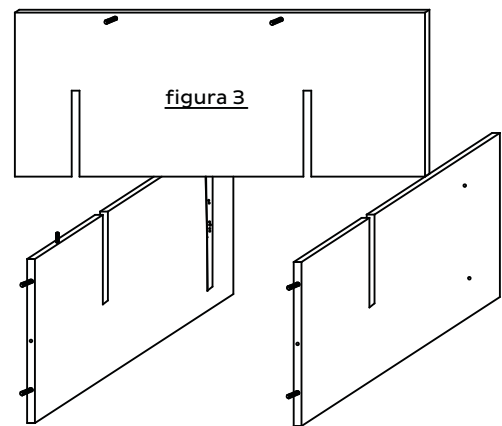


figura 3

Paso 5 - Ensamblar el lateral derecho con los tornillos "Allen" suministrados como lo indica la figura 5

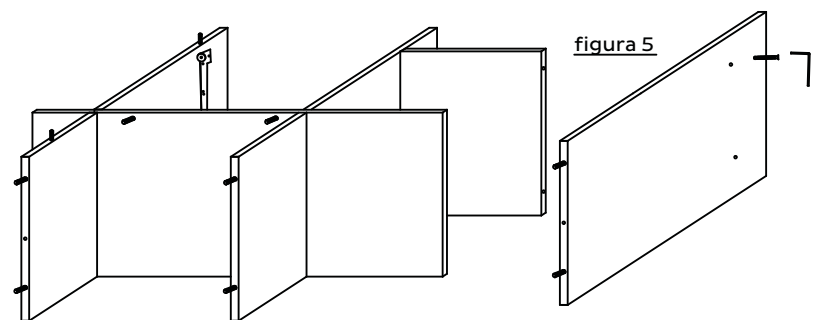


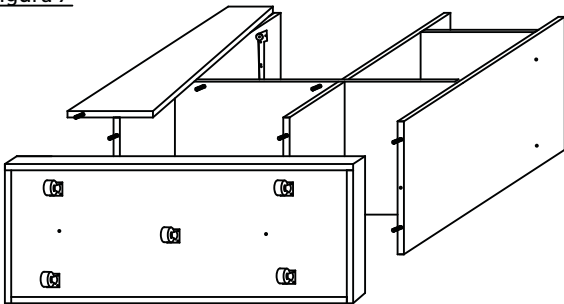
figura 5

Instructivo de armado mesa de TV linea "Kendor"

Hoja 2

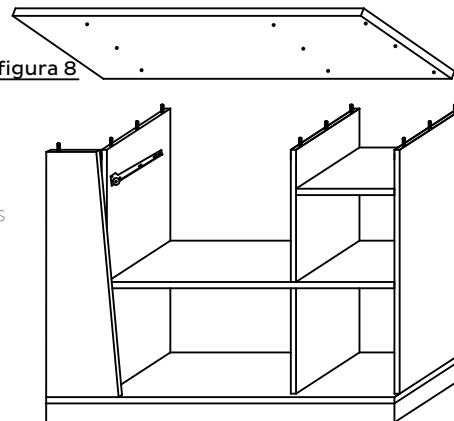
Paso 7 - colocar los tarugos de madera con adhesivo en la base y ensamblar completando la fijacion con los tornillos "Allen" suministrados como lo indica la figura 7

figura 7



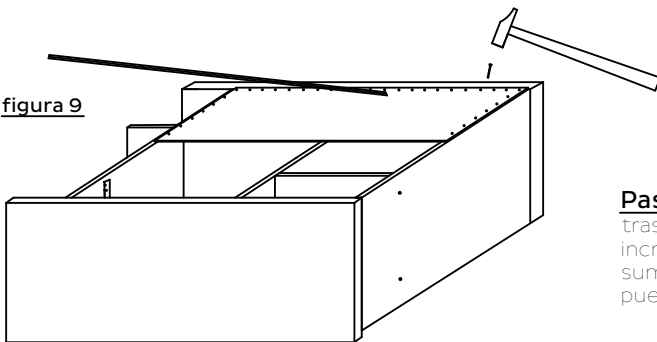
Paso 8 - Poner de pie la mesa y ensamblar la tapa colocando los tarugos de madera con adhesivo como lo indica la figura 8

figura 8



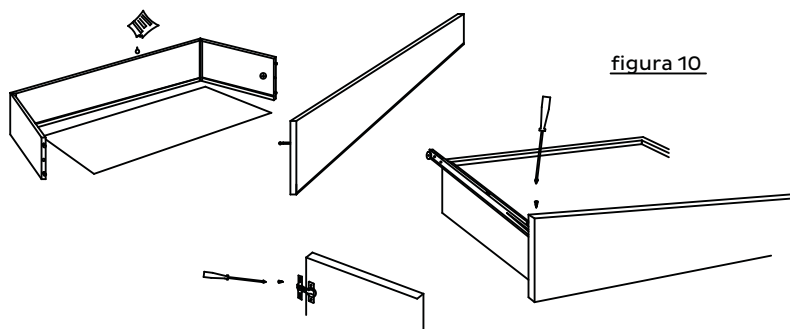
Paso 9 - colocar la mesa recostada con el frente hacia abajo, y clavar los fondos dejando un espacio no mayor a 10cm entre clavo y clavo. La union entre los dos fondos se completa con la varilla plastica suministrada. **Es muy importante controlar que todos los lados de la mesa queden correctamente alineados con los lados de los fondos, esto asegura la correcta escuadra de la misma**

figura 9



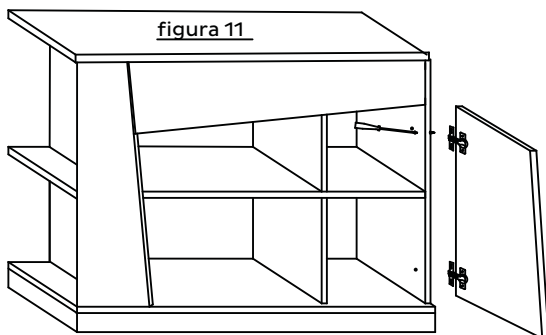
Paso 10 - Armar el cajon colocando adhesivo en los 2 pliegues traseros, en los tarugos de madera del frente y en la ranura donde se incrusta el fondo, luego ensamblar el frente y colocar con los tornillos suministrados las guías metálicas. luego colocar las bisagras en la puerta y fijarlas con los tornillos como lo indica la figura 10

figura 10



Paso 11 Colocar la puerta fijandola al lateral utilizando los orificios como guía como lo indica la figura 11

figura 11



Paso 12 - Por ultimo colocar el liston horizontal de frente con adhesivo en el estante medio como lo indica la figura 12

figura 12

